

# proxī Light - одноканальный диммер rB-D1S2

## Руководство по эксплуатации



ООО "Евроавтоматика Фиф"  
г. Лидо, ул. Миланова, 19А, тел./факс: +375 (154) 65 47 40, 60 03 80,  
+375 (29) 319 43 73, 300 66 06, e-mail: info@fif.by  
г. Минск ул. Октябрьского 24, оф.521 тел./факс: +375 (17) 209 82 82,  
209 88 26, +375 (29) 379 96 22, e-mail: minsk@fif.by



- 1 – кнопка программирования
- 2 – LED индикатор состояния

## Назначение

Устройство предназначено для дистанционного управления освещением (включение/выключение, регулирование уровня освещенности в диапазоне 0 - 100% на основе фазовой модуляции).

Тип нагрузки: резистивная (лампы накаливания), индуктивная (двигатели постоянного и переменного тока, трансформаторы), емкостная (энергосберегающие (CFL) и светодиодные (LED) лампы с функцией диммирования).

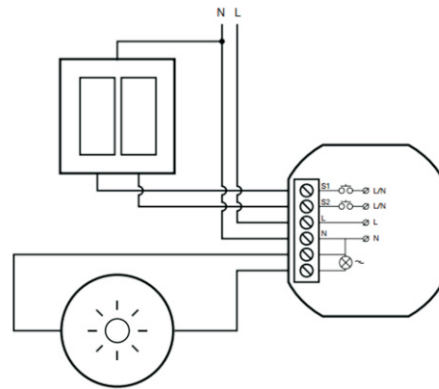
В качестве пульта используется мобильное устройство на базе Android (версия 4.3 и выше) или iOS (версия 7.0 и выше) с Bluetooth Low Energy (версия 4.0).

Модуль имеет два физических входа для подключения двух клавиш выключателя без фиксации, сохраняя возможность ручного управления в случае отсутствия сети.

## Технические характеристики

Напряжение питания:	230В AC 50Гц
Допустимое отклонение напряжения питания:	-20%, +10%
Мощность, не более:	0,4Вт
Температура хранения:	-20 - +50°C
Диапазон рабочих температур:	0 - +45°C
Степень защиты:	IP20
Среда эксплуатации:	воздух, без примеси агрессивных газов
Влажность:	< 85% (без образования конденсата)
Габариты:	49x44x22мм
Автономный режим:	Да
<b>ВЫХОДЫ</b>	
Количество выходов:	1
Максимальная мощность нагрузки:	
для емкостных и индуктивных нагрузок	100Вт
для резистивных нагрузок	150Вт
Коммутируемое напряжение:	230В AC
Защита нагрузки:	перегрев, короткое замыкание, перегрузка
<b>ВХОД</b>	
Вход управления, включаемый уровнем L или N:	2-х контактный
Напряжение на входах управления:	230В AC
Максимальный ток на входах управления:	1мА
<b>ПАРАМЕТРЫ РАДИО</b>	
Радиосвязь:	Bluetooth, 2,4 ГГц
Мощность сигнала:	1мВт
Тип передачи:	Двунаправленный
Кодирование:	Да

## Схема подключения



- S1 - клавиша выключателя 1
- S2 - клавиша выключателя 2
- L - фаза (фазный провод)
- N - ноль (нейтральный провод)
- подключение лампы

## Монтаж

- Отключить цепь питания, используя соответствующие инструменты. Убедиться в отсутствии напряжения в силовой цепи.
- Подключить провода к выключателям и нагрузке, в соответствии с прилагаемой схемой.
- Установить модуль в монтажную коробку.
- Подключить источник питания. Если модуль установлен правильно, синий LED индикатор состояния должен мигать.

## Режимы работы

При включении устройства пользователь получает запрос на установку пароля. После этой операции он получает полномочия администратора.

### Приватный режим.

Устанавливается администратором. Позволяет получать доступ к устройству исключительно приглашенным пользователям, оставаясь невидимым для других лиц, которые используют приложение SeedControl. После защиты устройства паролем администратор может установить совместный доступ к устройству с иными группами пользователей, а также предоставлять полномочия администратора другим лицам. Каждая из групп защищена собственным паролем доступа.

### Публичный режим.

Устанавливается администратором. Предоставляет доступ к устройству всем пользователям приложения SeedControl в зоне покрытия.

## Работа приложения

Приложение SeedControl доступно в Play Market и App Store. После запуска приложения начинается поиск устройств в зоне покрытия. На экране появится новая позиция в заводском режиме работы, о чем говорит иконка шестерни. При нажатии на иконку устройство переходит в режим конфигурирования. Теперь необходимо ввести пароль администратора, состоящий, как минимум, из 8 знаков. Для восстановления заводских настроек необходимо нажать и удерживать кнопку программирования на корпусе.

Предоставление доступа к устройству другим пользователям.

- Запустить приложение SeedControl.
- Выбрать отрезок, к которому необходимо предоставить доступ.
- Войти в «настройки».
- Если установлен приватный режим, выберите функцию «Доступ к устройству», затем «Предоставить доступ». Если установлен публичный режим, нажмите в правом верхнем углу экрана иконку .
- Выберите группу пользователей, которая должна получить доступ. В случае групп «Семья» и «Гость» введите новый пароль доступа, состоящий, как минимум, из 8 знаков.
- Выберите из списка способ предоставления доступа к устройству. Сообщите группе пароль.

## Гарантийные обязательства

Гарантийный срок эксплуатации изделия - 24 месяца с даты продажи.

Срок службы не менее 10 лет.

При отсутствии даты продажи гарантийный срок исчисляется с даты изготовления.

ООО "Евроавтоматика Фиф" гарантирует ремонт или замену вышедшего из строя изделия при соблюдении правил эксплуатации и отсутствии механических повреждений.

Гарантийные обязательства не распространяются на изделия:

- предъявленные без руководства по эксплуатации;
- бывшие не в гарантийном ремонте;
- имеющие повреждения механического либо иного характера;
- изделия, имеющие повреждения голографической наклейки.

С целью улучшения качества предприятие-изготовитель оставляет за собой право без уведомления потребителя вносить конструктивные изменения, не влияющие на технические характеристики и работу изделия.

## Драгоценные металлы отсутствуют



Дата выпуска \_\_\_\_\_

Штамп ОТК \_\_\_\_\_

Дата продажи \_\_\_\_\_

# ЕВРОАВТОМАТИКА «F&F»<sup>®</sup>

## Перечень выпускаемой продукции:

**Светочувствительные автоматы (фотореле):** предназначены для включения освещения в сумерки и выключения на рассвете.

**Лестничные автоматы (таймер-выключатели):** предназначены для отключения освещения через заданный отрезок времени.

**Автоматы защиты электродвигателей (реле контроля фаз и напряжения):** для контроля наличия и порядка чередования фаз, защиты от асимметрии напряжений, контроль контактов контактора.

**Реле напряжения:** для защиты электроприборов в однофазных и трехфазных цепях от роста и падения напряжения.

**Указатели напряжения и тока:** для отображения величины напряжения в однофазной и трехфазной сетях на светодиодной шкале.

**Ограничители мощности:** для ограничения потребления электроэнергии при превышении потребляемой мощности потребителем, а также отключения питающей сети в случае несанкционированного подключения дополнительной нагрузки.

**Реле времени:** для включения/выключения потребителей на заданный отрезок времени в системах промышленной и бытовой автоматики.

**Реле "звезда-треугольник":** для коммутации обмоток электродвигателей большой мощности при пуске.

**Реле времени циклические:** для управления освещением, электроустановками и т.п. по установленной программе.

**Бистабильные (импульсные) реле:** для включения/выключения потребителей из разных мест по двухпроводной линии.

**Реле тока:** контроль величины потребляемого тока, защита от перегрузки

**Автоматические переключатели фаз:** для бесперебойного питания однофазных потребителей от трехфазной сети путем контроля и переключения фаз.

**Температурное реле:** для защиты электроустановок (электродвигателей) от перегрева.

**Электромагнитные реле:** для коммутации цепей путем подачи управляющего напряжения на обмотку или использования в качестве промежуточных.

**Терморегуляторы:** для поддержания заданной температуры в помещениях путем включения/выключения нагревательной установки.

**Реле контроля уровня:** для контроля и поддержания уровня жидкости в резервуарах, бассейнах и т.п. и управления электродвигателями насосных установок.



## ВНИМАНИЕ

Изделие следует подключать к однофазной сети согласно существующим нормам электробезопасности. Правила подключения описаны в данной инструкции. Работы, связанные с установкой, подключением и регулировкой, должны проводиться квалифицированным специалистом после ознакомления с инструкцией по эксплуатации и функциями устройства. Перед началом установки следует убедиться в отсутствии напряжения на подключаемых проводах. Самовольное вскрытие корпуса влечет за собой утрату права на гарантийное обслуживание изделия, а также может стать причиной поражения электрическим током. Изделие должно использоваться по его прямому назначению. По вопросам монтажа и работы устройством обращаться в службу технической поддержки.